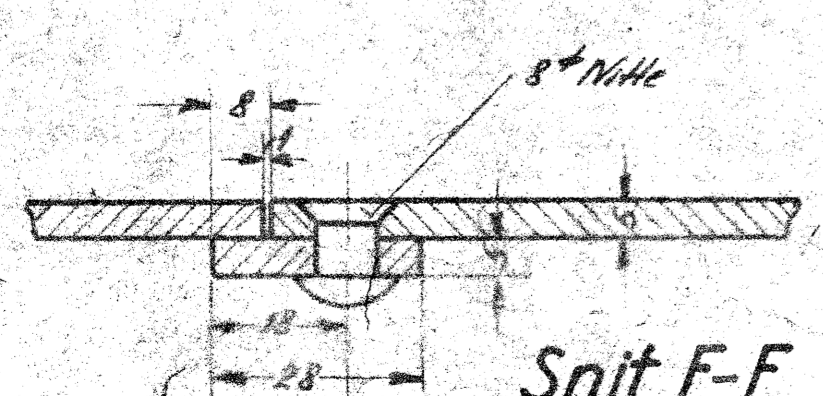
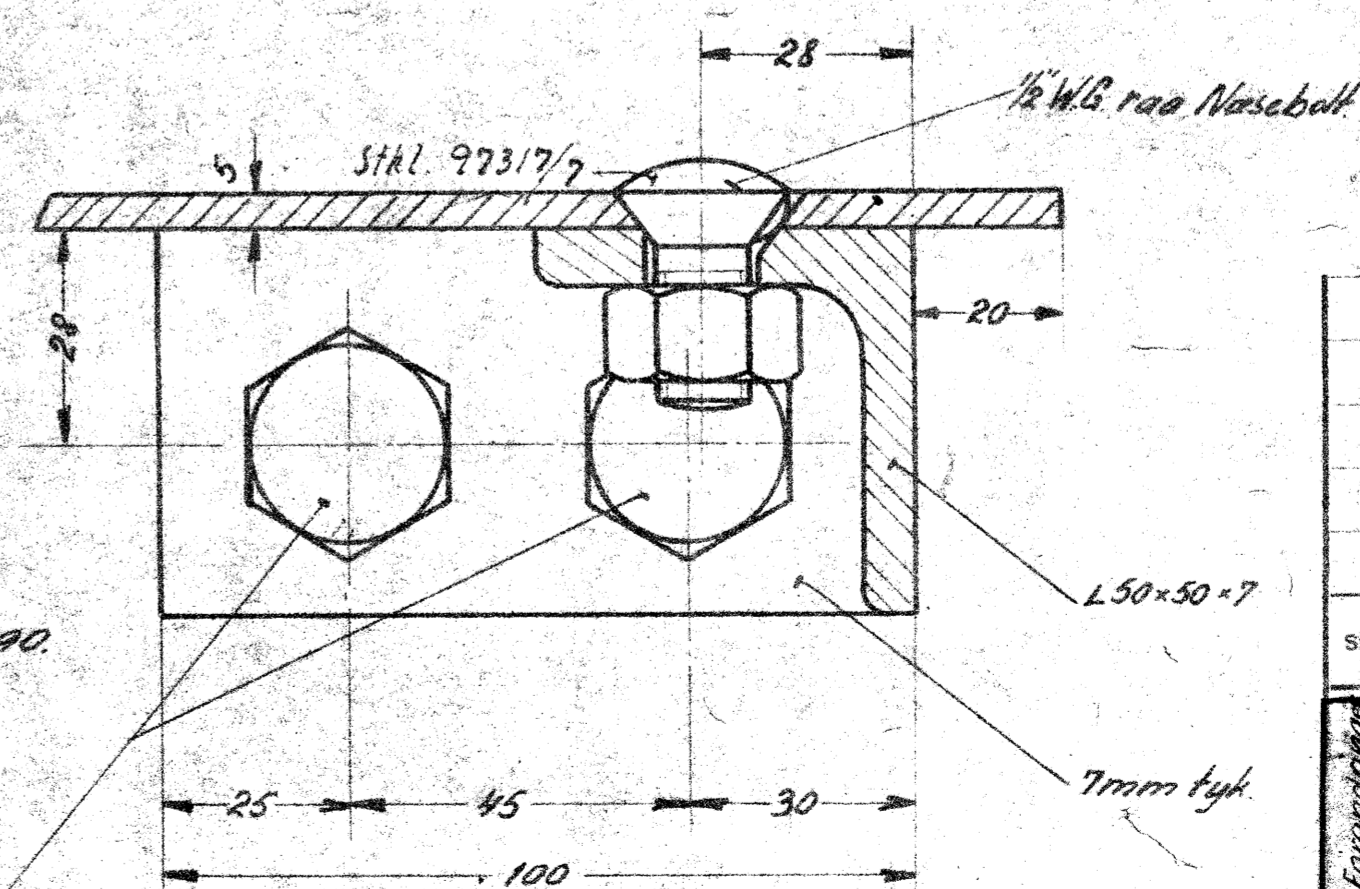
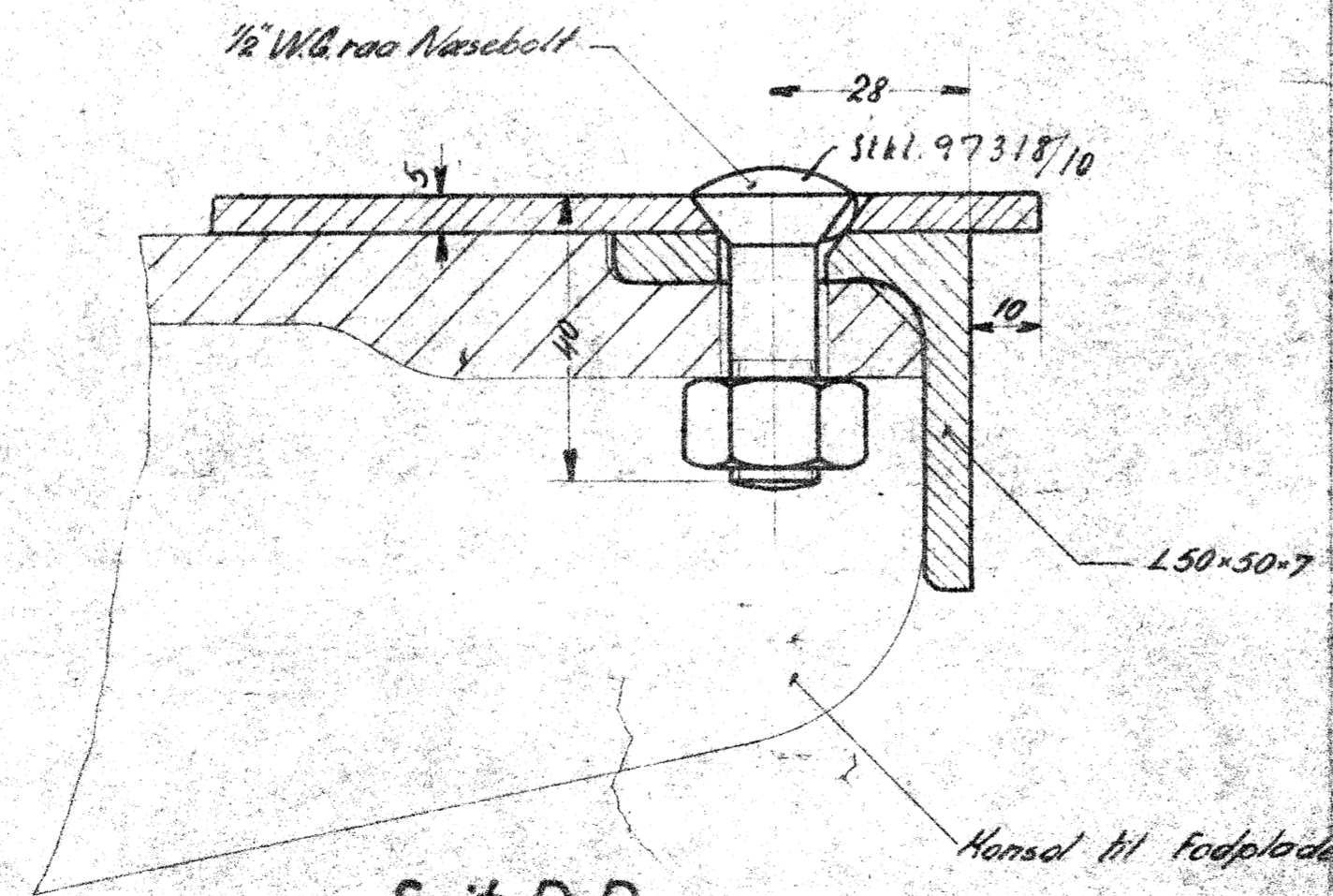
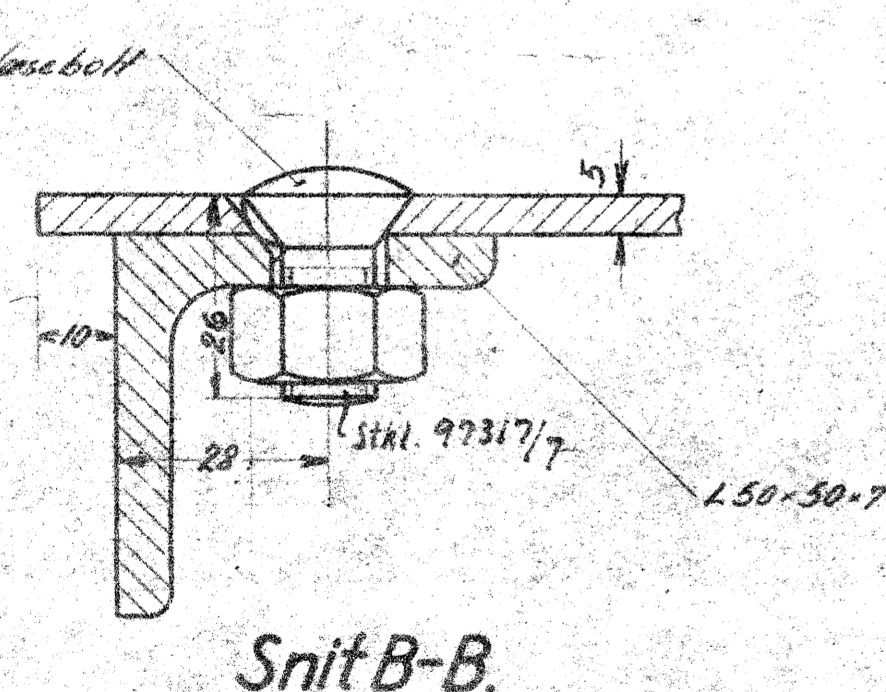
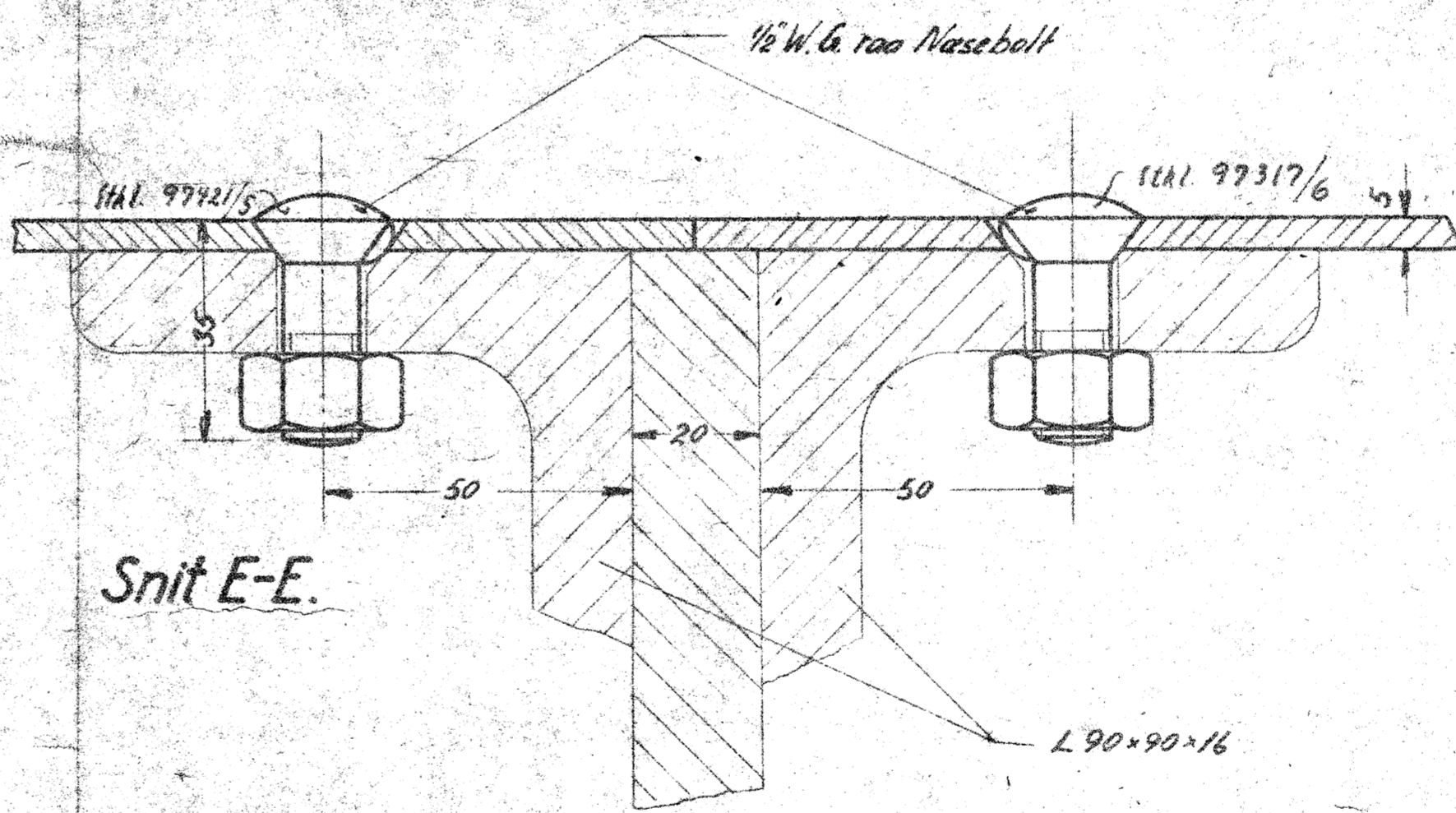
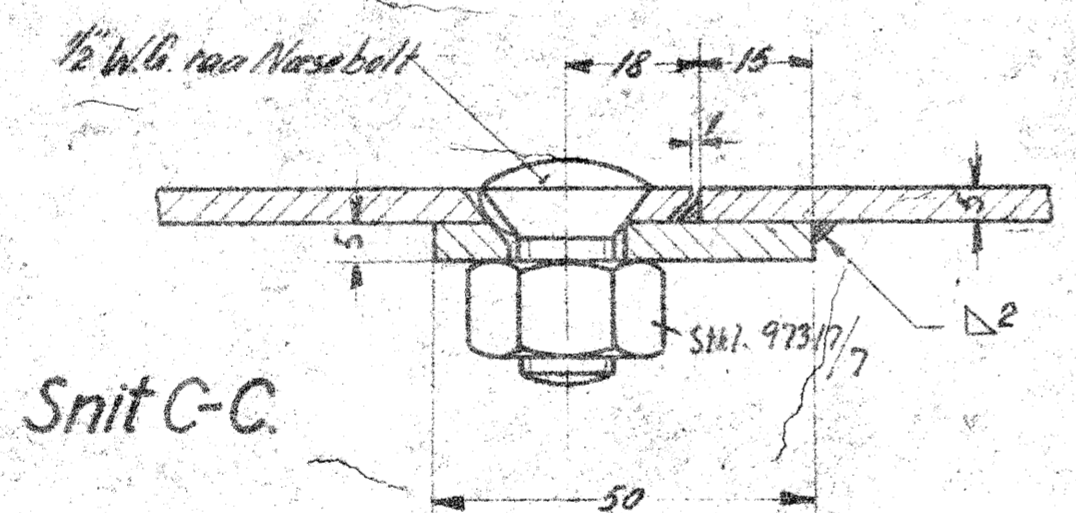
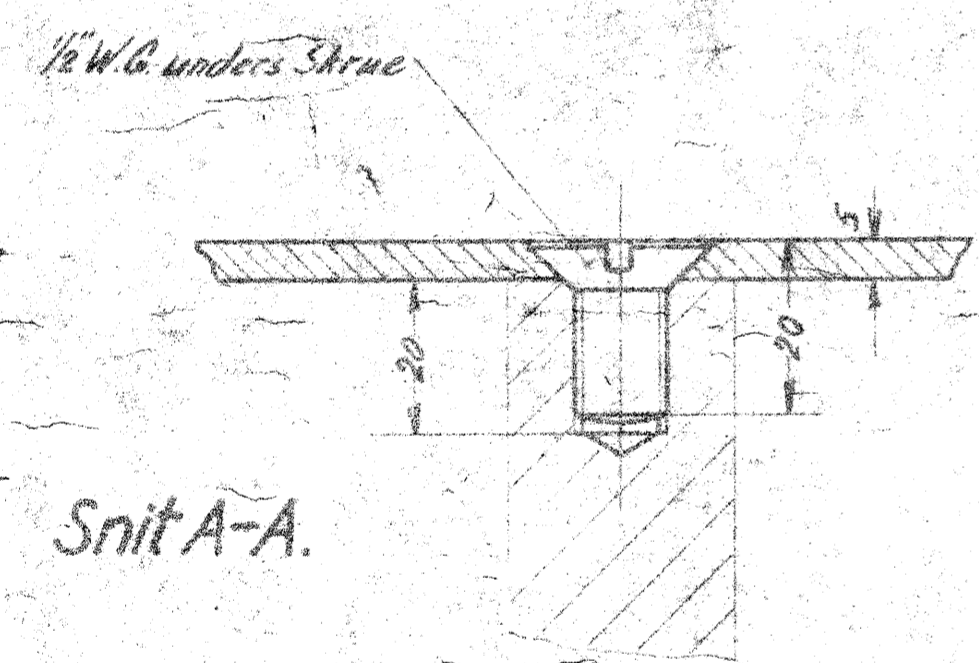
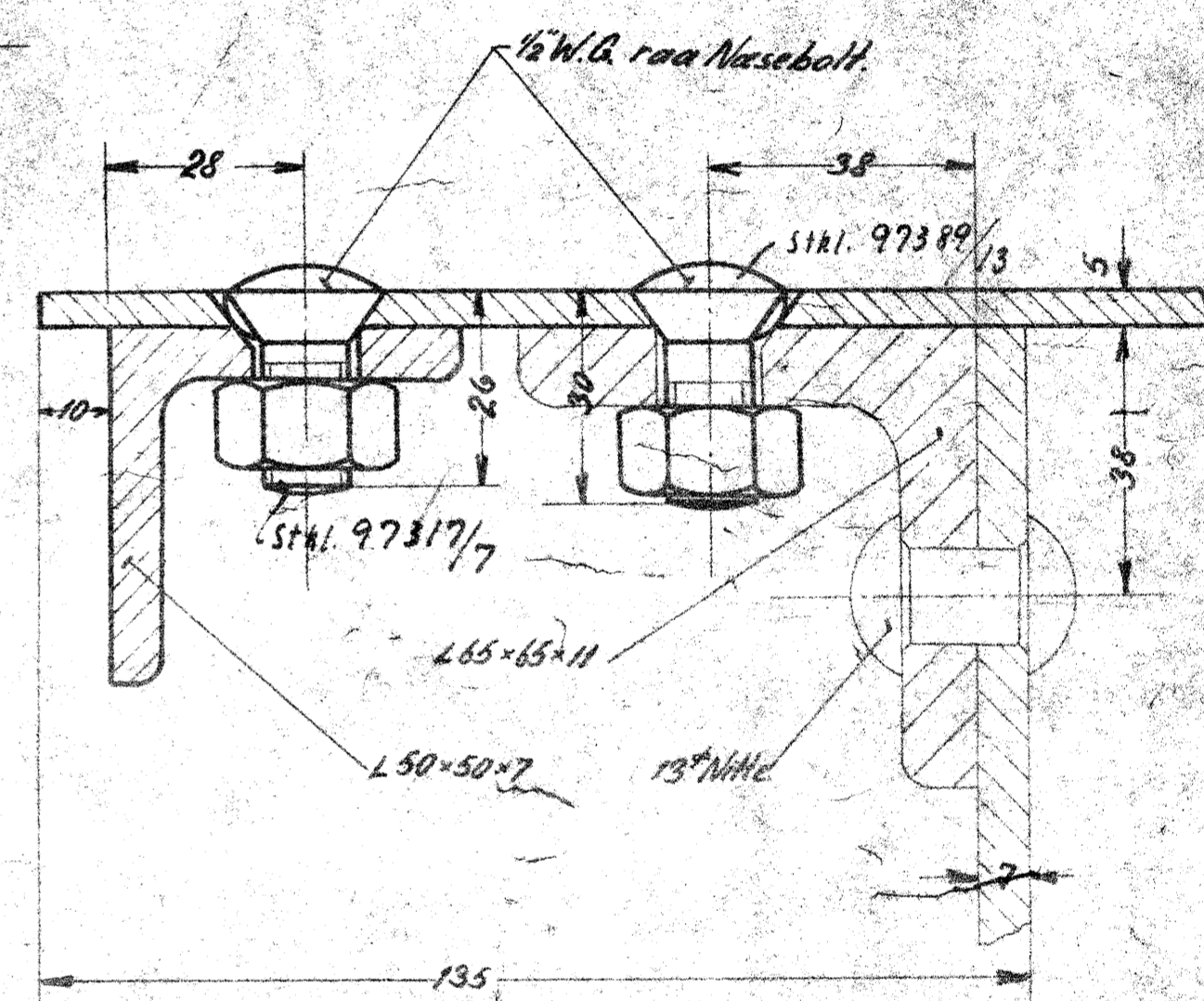
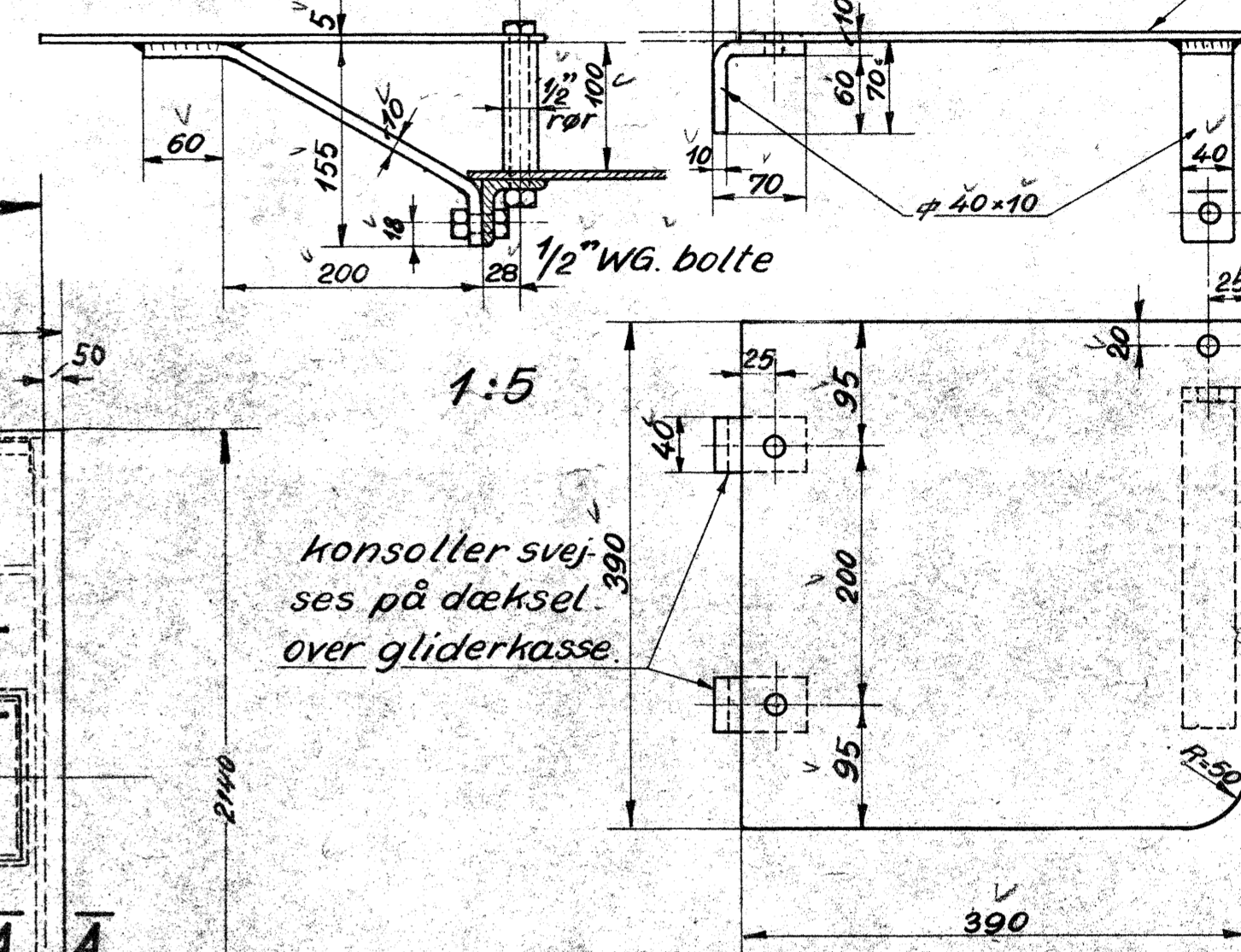
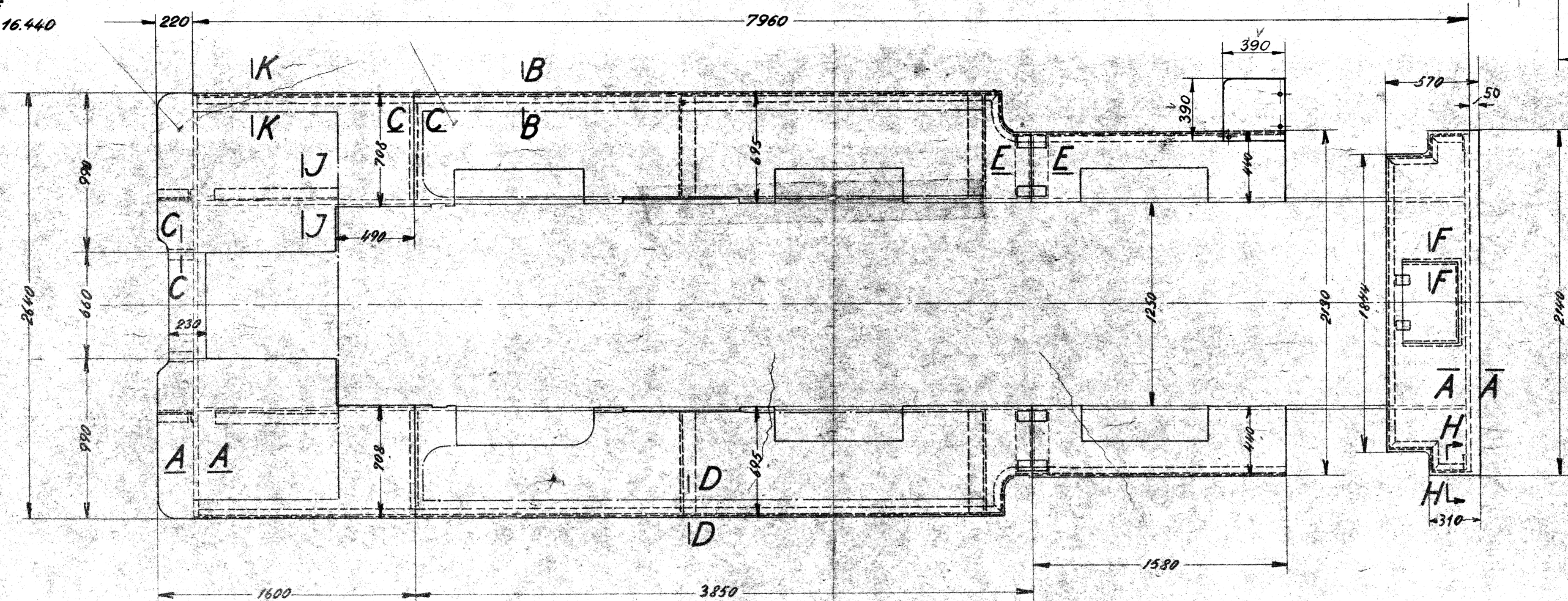
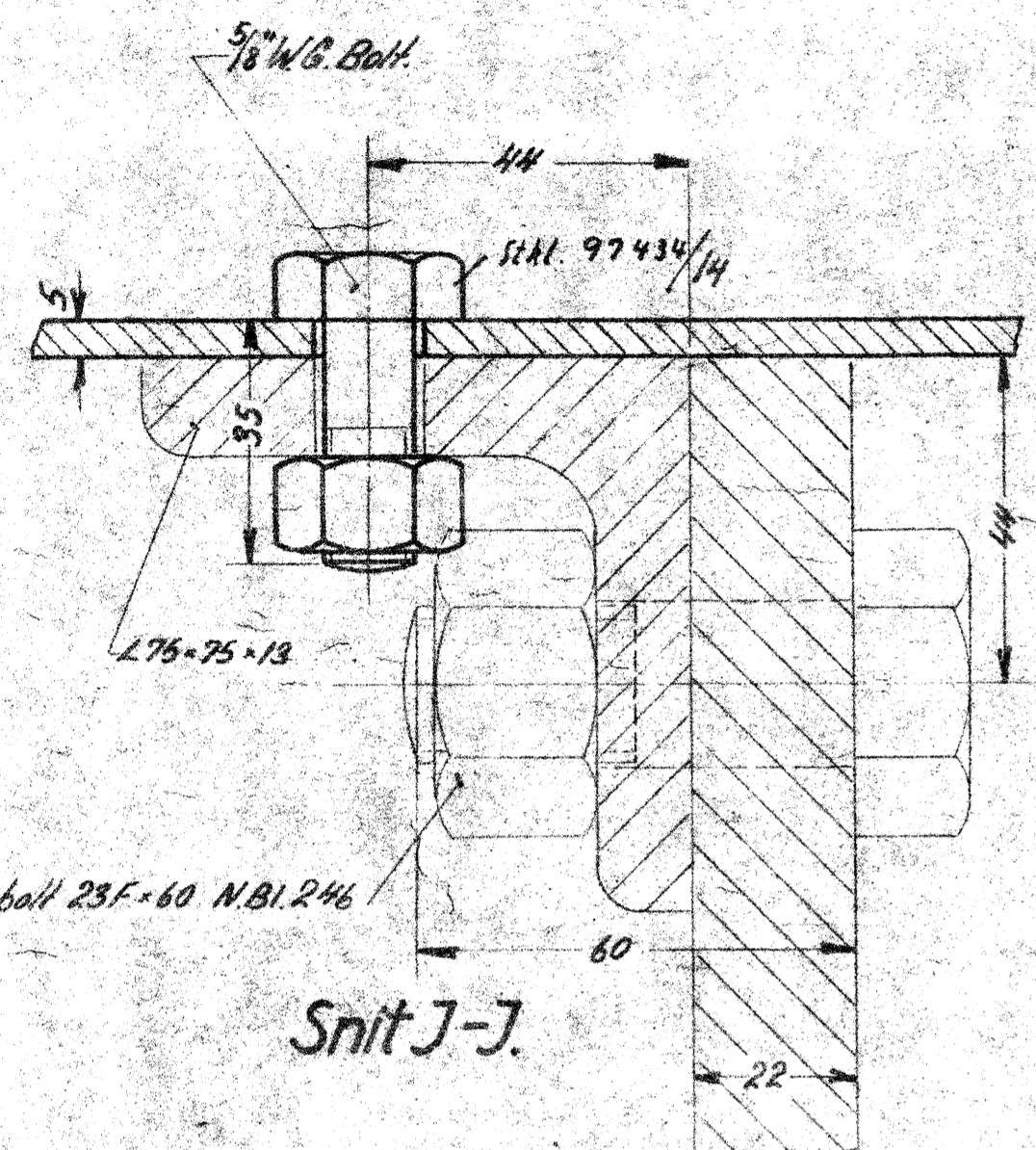


Bundplade / Vandkasser se Tegn. **FIV** 16.040.09 12.16.041

Bundplade / Muldkasse se Tegn. **FIV** 16.440

Fodtrin v. luftpumpe, v. side, 5 mm. dørklade



Plader og Vinkler se Tegn. **FIV** 12.14.030.

Stik	Betegnelse	Pos.	Materiale Kvalitet	Model Nr. eller Materiale Størrelse	raa færdig Vægt Stik
5	Fodtrin, indført i v. side				
4	M. skr. 275-58, M. skr. 239/58				
3	Fodtrin ønde iht. M. skr. 239/58				
2	M. skr. 275-58				
1	M. skr. 239/58				

De danske Statsbaner
Maskinafdelingen

Målestok Tegn. Frichs
1:20 Nr. 12.14.010
1:1 Indr.
1:5 Dato

Fodpladeanordning.
C-tender loko. litra F (651-665)

FIV 14.010